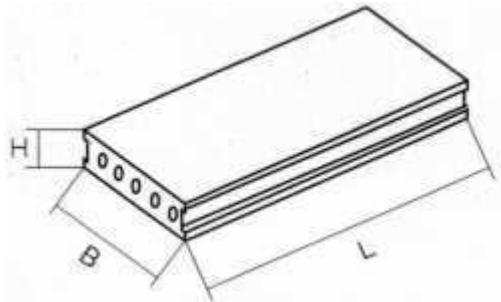


Stahlbetonhohldielen



Werkmäßig gefertigte Stahlbetonplatten mit in Längsrichtung verlaufenden Hohlräumen nach DIN 1045.

Der Anwendungsbereich für Stahlbetonhohldielen umfasst Geschoß- und Dachdecken im Wohnungs- und Industriebau.

Maße:

Stärke (H) 80 mm (mit Typenprüfung)

Breite (B) 333 mm

Längen (L): 800 mm bis 2000 mm in 100 mm Raster

Verpackungseinheit: 9/10 Stück

Stärke (H) 100 mm (mit Typenprüfung)

Breite (B) 333 mm

Längen (L): 800 mm bis 3000 mm in 100 mm Raster

Verpackungseinheit: 7/8 Stück

Stärke (H) 60 mm (gefertigt nach Werksstandard)

Breite (B): 333 mm

Längen (L): 1000 mm bis 1500 mm in 100 mm Raster

Verpackungseinheit: 12 Stück

Neu: Stahlbetonvollplatte (F90-Ausführung)

Breite (B): 333 mm

Längen (L): 800 mm bis 3000 mm in 100 mm Raster

Stärke (H): wahlweise 100 oder 120 mm

Auf Anfrage sind auch Sonderlängen möglich.

Weitere technische Details entnehmen Sie bitte dem Produktdatenblatt. Dieses finden Sie im Bereich „Broschüren/Infos“ auf unserer Internetseite www.mwh-stahnsdorf.de